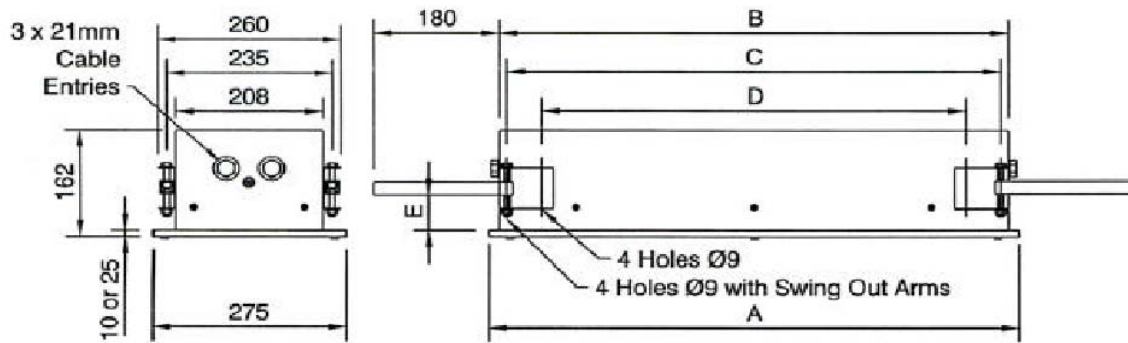


ИНСТРУКЦИИ ПО УСТАНОВКЕ, ЭКСПЛУАТАЦИИ И ТЕХНИЧЕСКОМУ ОБСЛУЖИВАНИЮ

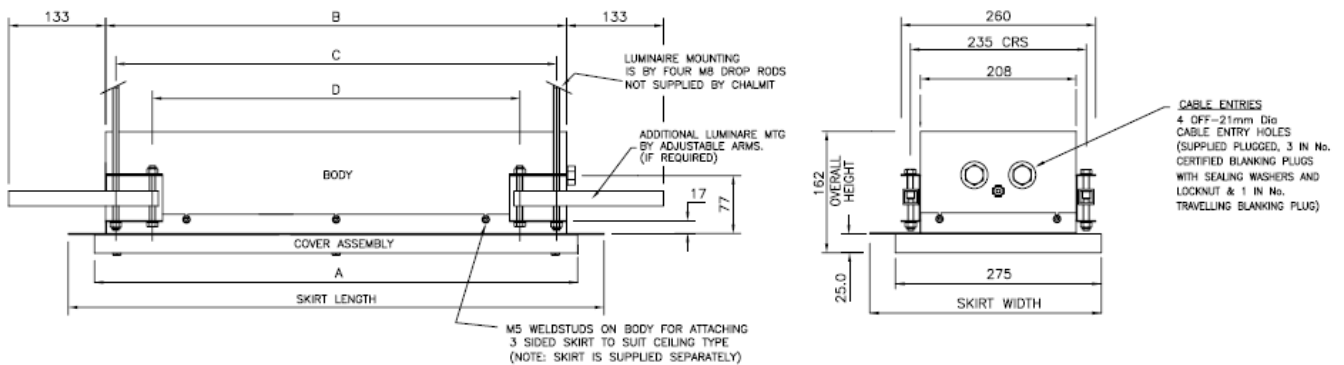
# Acclaim III EM Модели

**Внимание:**

Внимательно прочитайте эти инструкции прежде, чем выполнять установку или техническое обслуживание этого светильника. Необходимо следовать стандартной практике работы с электрическими устройствами и использовать данную инструкцию только в качестве руководства.



2 x 18W	A	B	C	D	E 10mm Cover	E 25mm Cover
2 x 18W	750	720	699	601	35 to 70	20 to 55
2 x 36W	1365	1335	1314	1216		



MODEL	A	B	C	D	SKIRT LENGTH	SKIRT WIDTH	CUT OUT SIZES
2X18W	750	720	700	600	820	309	800(L) x M300 TILE WIDTH
2X36W	1365	1335	1315	1215	1435	309	1415(L) x M300 TILE WIDTH



0.0 Спецификации и декларация	
Тип(ы) защиты	Ex e - повышенная безопасность, Ex q - заполнение порошком и Ex m - герметизация компаундом
Стандарты защиты	EN 50014, EN 50017, EN 50019, EN 50028
Область применения	Зона 1 и Зона 2 по EN 60079-10 установка по EN 60079-14
Классификация оборудования ATEX	Группа II Категория 2 G
Кодировка оборудования	⊕ II 2 G Ex eqm II T4 2-штырьковые лампы. Токр. -20/+45°C для изолированного утопленного блока и Токр. -20/+55°C для неизолированного утопленного блока.
Сертификат(ы)	Baseefa04ATEX0286; РОСС GB.ГБ05.В02129
Класс защиты	IP65 по EN 60529

### 1.0 Введение - Светильник модели Acclaim III

Acclaim III серии EM представляет собой утапливаемый светильник для использования с люминесцентными лампами, с внутренним аккумулятором для аварийного использования. Модели Acclaim III имеют схему управления Ex q, электронный датчик безопасности и аварийные функции, реализованные на основе микропроцессора. Светильник может быть приспособлен для крепления на огнестойких потолочных системах с поддержанием степени пожарной опасности B15 SOLAS; для обеспечения соответствия этой классификации необходимо принять меры предосторожности. При изолированной установке за значениями Токр. обращайтесь в компанию Chalmit, так как это влияет на долговечность и характеристики аккумулятора. Нормальная работа светильника – от сети со всеми включенными лампами; переключение на одну лампу с питанием от аккумуляторного источника и локальное переключение сетевых ламп; аварийная лампа включается только при отключении сетевого питания.

Светильники поставляются в вариантах 2 x 18Вт, 1 x 36Вт и 2 x 36Вт, а также в вариантах 2 x 18Вт и 2 x 36Вт для аварийной работы.

Информацию об изделиях см. в текущем каталоге. Светильники поставляются для использования с двухштырьковыми лампами T8 по стандарту IEC81

Длительность работы при использовании аварийного источника по BS EN 60598 2.22 - 3 часа (варианты 4-х часовой работы являются специальными).

**Прим. 1.** *Могут поставляться похожие светильники, которые, тем не менее, имеют различия. Необходимо использовать правильные инструкции и запчасти; при возникновении сомнений обращайтесь в отдел поддержки клиентов.*

**Прим. 2.** *Исследование типа не охватывает пригодности для использования в пыльной атмосфере. Оборудование будет отвечать требованиям IEC 61241-1-1.1999. За подробностями обращайтесь в технический отдел.*

### 2.0 Хранение

Светильники должны храниться в сухих прохладных условиях, предотвращающих проникновение влаги и конденсацию.

Необходимо выполнять все конкретные инструкции, относящиеся к аварийным светильникам.

### 3.0 Установка и безопасность

#### 3.1 Общие указания

**Перед установкой светильника необходимо полностью и внимательно прочитать эти инструкции. Подробную информацию об операциях обслуживания, открывания и т.д. см. в разделе 6.**

Копию этих инструкций следует держать в надежном месте для дальнейшего использования. Ответственность за обеспечение соответствия выбранного светильника использованию по назначению и соответствия операций установки, эксплуатации и технического обслуживания применимым правилам, стандартам и нормам возлагается на установщика.

При нормальном использовании отсутствуют опасности для здоровья, связанные с данным изделием, однако, при выполнении следующих операций следует предпринять меры предосторожности.

Установка должно выполняться в соответствии с EN 60079-14 или нормами для локальной опасной зоны. Необходимо следовать всем специальным инструкциям по установке и выполнять инструкции по утилизации.

Светильники относятся к Классу 1 по EN 60598 и должны быть надежно заземлены.

Поликарбонатный диффузор, при его наличии, представляет потенциальный источник возгорания от **электростатического электричества**. Диффузор следует чистить только с использованием сухой ткани. Светильник не следует устанавливать вблизи возможных мест перемещения быстрых потоков сухого воздуха, пара и т.д., которые могут генерировать кистевой электростатический разряд.

Перед установкой необходимо проверить информацию о сертификации на табличке с паспортными данными на соответствие требованиям применения.

Информация, содержащаяся в данном руководстве, является правильной на момент ее публикации. Компания оставляет за собой право выполнять изменения в технических условиях по необходимости и без уведомления.

### 3.2 Инструменты

Отвертки с плоским лезвием 12мм, 4мм и 3мм. Подходящие гаечные ключи для установки кабельных вводов.

Плоскогубцы, нож, устройство для зачистки проводов / резак.

### 3.3 Источники питания

Светильники поставляются со схемой управления, пригодной для следующих источников питания

Аварийный 110-120В и 220-254В перем. тока +/-10%, 50/60Гц

Неаварийный 110-120В +/-10% 47/63Гц, 110-150В пост. тока.

Неаварийный 220-254В +/-10% 47/63Гц, 220-300В пост. тока.

Безопасный предел для температуры поверхности (Тном.) составляет +/-10% от номинального напряжения схемы управления. Не следует эксплуатировать оборудование при отклонении более чем на +10/-10% номинального напряжения. Компенсация коэффициента мощности дает минимальный сдвиг фаз 0.95. Электропитание лампы регулируется, поэтому светоотдача в диапазоне питающих напряжений в основном неизменна.

**Предупреждение:** *Электронная схема управления оценивается и/или испытывается в соответствии с требованиями ЭМС. Оценка базируется на расположении входных кабелей или, где применимо, приспособлений для сквозной проводки. Пользователи должны выполнять проводку в тех частях устройства, которые пригодны для этого, исходя из расположения фиксированных клемм питания и указанной сквозной проводки.*

### 3.4 Лампы

Используемые лампы могут быть двухштырьковыми люминесцентными Т8 с цоколем G13. Цоколи ламп соответствуют стандарту IEC 60061, размеры и безопасность ламп - IEC 61195, а характеристики ламп - IEC 60081.

### 3.5 Монтаж и изоляция

Светильники следует устанавливать в местах, обеспечивающих доступ для обслуживания, и в соответствии с проектной информацией по освещению. Относительно электростатических зарядов см. примечание в пункте 3.1.

При установке опорных потолочных швеллеров с боковыми кронштейнами или регулируемые боковыми кронштейнами они должны закрепляться на швеллерах крепежными винтами. Когда в качестве требования используется степень пожарной опасности В15, должны выполняться все условия, указанные изготовителем потолка и компанией Chalmit.

Светильник проходит испытания по стандарту EN 60598-1:1997. Для изолированного утепленного светильника Токр. = 45°C, а для неизолированного светильника в плоском углублении Токр. = 55°C. Поэтому, монтаж в металлическом потолке с 75 мм изоляцией при 45°C является допустимым. Если температура постоянно находится на предельном уровне, продолжительность работы уменьшится, и самотестирование будет приостановлено.

### 3.6 Кабели и кабельные вводы

Температурные условия в месте ввода питающего кабеля таковы, что можно использовать кабель, рассчитанный на 70°C (обычный ПВХ). Кабельные вводы и герметичные заглушки должны иметь сертификацию “Е” или утверждение компонента АТЕХ. Кабель и узел кабельного ввода при установке должны обеспечивать минимальную степень защиты IP54.

Когда кабель **не прикреплен надежно** к устройству с внешней стороны, кабельный ввод должен зажимать кабель таким образом, чтобы противостоять его вытягиванию с усилием 20 Н x наружный диаметр кабеля в мм.

Предусмотрены 4 ввода М20. На трех вводах устанавливаются заглушки с соответствующим утверждением, а на четвертом – транспортная заглушка. Другие размеры поставляются по требованию.

### 3.7. Электрические подключения и проверка

Если на любом светильнике, уже подключенном к системе электропитания, должны выполняться какие-либо работы кроме замены ламп, то необходимо изолировать светильник от системы. Доступ к кабелям осуществляется посредством снятия передней крышки и ламповой панели. Передняя крышка крепится с помощью 6/10 невыпадающих винтов М6; необходимо принять меры предосторожности, так как на ней отсутствует подвеска, а лоток с держателями ламп крепится с использованием винтов М5 и шпоночных пазов, с цепной подвеской, позволяющей откидывать лоток вниз, обеспечивая доступ к клеммным колодкам. Установите проводники в соответствующих клеммах. Не снимайте избыток изоляции проводника; максимальная длина оголенного проводника снаружи клеммы составляет 1 мм. Перед повторной установкой панели с держателями ламп и передней крышки необходимо аккуратно уложить жилы/кабель и окончательно проверить правильность соединений.

Светильники пригодны для петлевого и сквозного закрепления проводов.

Номинальное значение сквозного тока 16А. Клеммы сечением 4мм<sup>2</sup> являются стандартными (согласно сертификату в клеммах можно использовать провода сечением 6мм<sup>2</sup>).

На светильниках устанавливаются винтовые или безвинтовые “прижимные” клеммы. Клеммные колодки электропитания имеют маркировку L N Earth.

Клеммные колодки электропитания на аварийных светильниках имеют маркировку Lc Ls N Earth.

Светильники также могут поставляться с разводкой для трехфазного питания по специальному заказу. В этом случае они имеют маркировку L1 L2 L3 L s N Earth

Аварийные светильники могут подключаться как коммутируемые, некоммутируемые или неуправляемые. Устройство коммутации должно позволять выключать светильник, тогда как заряд аккумулятора все еще выполняется. В тех случаях, когда требуется коммутация, коммутируемая линия (Lc) подключается к сети непрерывного сетевого питания. При сборке светильника между Lc и коммутируемой линией (Ls) устанавливается перемычка, которая удаляется для коммутируемого режима. Если эта перемычка удаляется и Ls не запитывается, устройство будет работать только в аварийных условиях.

Если аварийный светильник используется в трехфазной системе, коммутируемая линия может быть на любой фазе, а не обязательно на фазе, подключенной к некоммутируемой линии.

При необходимости выполнения локального запрета аварийного режима (см. пункт 4.3) светильник должен быть заказан с соответствующими подключениями, выполненными для этой функции. Функция запрета аварийной работы реализуется через клеммы, которые должны быть указаны при заказе. Клеммы запрета маркируются Ext Sw 1 и 2.

Электрический монтаж выполняется двумя подключениями к схеме управления, которые вынесены на дополнительную клеммную колодку около клемм питающего напряжения. Переключатель должен иметь номинальное значение 5 ВА и, при использовании в опасной зоне, должен быть взрывозащищенным.

Переключатель должен иметь контакты, которые будут надежно проводить небольшие токи (на уровне 10 мА) при низком напряжении (6 В). За информацией о переключателях с поверхностным монтажом обращайтесь в отдел сбыта компании Chalmit. При замкнутой цепи обеспечивается нормальное функционирование, при разомкнутой – аварийная функция запрещается. Параллельно одному переключателю можно подключить до 10 светильников с использованием кабеля длиной 500 м. *При изменении полярности аварийная функция будет действовать, но не может быть запрещена.*

Если функция запрета реализуется в цепи с аварийными светильниками CEAG, имеющими подключение запрета, то светильник Acclaim должен подключаться следующим образом: EXT SW1 – к CEAG “2”, а EXT SW2 – к CEAG “3”

Так как имеется четыре ввода, то для петлевого подключения к клеммам запрета должен использоваться четырехжильный кабель, если также должно выполняться подключение сквозного сетевого провода.

Если требуется любая другая конфигурация, ее необходимо заказывать специально, или изменять внутреннюю проводку на месте установки.

Кабель прокладывается обычным способом на требуемую длину. Нельзя срезать слишком много изоляции. Оголенный участок провода может выступать максимум на 1 мм от клеммы. Светильники можно проверять высокоомным прибором для измерения сопротивления изоляции на 500 В пост. тока по стандарту IEC 364 или BS 7671 **при условии, что все фазные и нейтральные подключения соединены между собой** для проверки. Цепь запрета можно проверять при напряжении 500 В пост. тока при ее подключении к клеммам светильника (При этом можно выявить светильники, поврежденные при неправильной проверке сопротивления изоляции).

Перед сборкой светильника убедитесь, что все подключения выполнены правильно. После выполнения разводки можно устанавливать лампы. Следует использовать новые лампы.

#### 4.0 Аварийный режим работы

##### 4.1 Общее описание аварийного светильника и его работа

Комбинированный светильник состоит из балласта, через который подается сетевое напряжение на люминесцентные лампы в нормальном режиме работы, аккумуляторного источника питания, цепи аварийного питания, которая осуществляет заряд аккумулятора и питает лампу в аварийном режиме, и схемы контроля на базе микроконтроллера, которая управляет зарядом, контролирует аварийные функции и отображает результаты самотестирования и состояние аварийного светильника посредством красно-зеленого светодиода.

Светильник можно подключить к внешнему переключателю, который будет запрещать аварийные функции при включенном или выключенном сетевом питании, и перезапускать аварийные функции с/без поданного сетевого питания. Клеммы для реализации этой функции должны быть указаны при заказе (см. 3.7)

При переключении напряжения на линию Ls лампы можно включать и выключать без активизации аварийной функции. Подключение Ls изолируется от линии Lc и использует очень маленький ток.

Светильник переходит в аварийный режим при напряжении питания не менее 60% от номинального, и будет оставаться в режиме питания от сети при напряжении выше 85% от номинального.

При восстановлении сетевого питания будет иметь место **60-ти секундная задержка** перед включением аварийной лампы. Это свойство не является общим для аварийных светильников. Такая задержка обеспечивается для увеличения надежности при работе в условиях плохого электропитания.

Функция заряда контролируется постоянно. Выполняется проверка на отсутствие заряда и перезарядку. В случае неисправности схемы управления индицируется тройное мигание красного светодиода с последующей паузой.

После полного разряда аккумулятора светильник переключится в режим разряда слабым током.

##### 4.2 Самотестирование

Немедленная полная проверка емкости аккумулятора может быть выполнена только посредством отключения питания вручную и хронометрирования времени разряда. Светодиодная индикация покажет, будет ли длительность разряда меньше 2,5 часов или 2-х часов, если температура во время проверки слишком высока или слишком низка ( $45^{\circ}\text{C} < \text{Токр.} < -5^{\circ}\text{C}$ , с лампами сетевого питания, нормально работавшими перед проверкой).

Все функции заряда постоянно контролируются.

Самотестирование будет выполняться в течение короткого периода каждые 13 дней. Краткое самотестирование выполняется для аварийной функции. Начальное время запуска программы самопроверки выбирается случайным образом в течение 13-дневного цикла, начиная с первого включения сетевого питания после подключения или повторного подключения аккумулятора. Во время этой 13-дневной самопроверки будет проверяться функционирование, включая состояние ламп. Проверка будет длиться 9 минут с одной лампой, запитываемой на аварийном уровне в течение периода проверки, а другая лампа будет оставаться включенной. Если линия Ls выключена, краткая проверка задерживается до тех пор, пока на Ls не будет снова подано напряжение.

Полный разряд аккумулятора будет выполняться каждые 3 месяца (102 дня) и будет проверяться минимальная длительность аварийного режима, указанная выше. Первый полный разряд аккумулятора начнется в произвольный момент времени между 0 и 102 днем после подачи сетевого напряжения. Эта проверка будет выполняться через фиксированные интервалы длительностью 3 месяца. Блок также будет выполнять полное самотестирование после завершения цикла ввода в действие до полного заряда и после замены аккумулятора.

Выполнение проверки задерживается, если аккумулятор не заряжен полностью или рабочая температура в это время слишком высока для получения правильных результатов, или линия Ls выключена. Проверка

также выполняется после начальной установки и включения питания и завершения полного цикла заряда. Одна лампа остается запитанной нормальным сетевым напряжением. Длительная проверка также будет выполняться после смены аккумулятора или его отключения и последующего подключения. Состояние аварийной лампы контролируется во время каждого запуска лампы. В начале длительной проверки аварийная лампа гасится на 9 минут для проверки характеристик холодного запуска. При неправильном зажигании лампы светодиод трижды мигнет красным светом. Это будет происходить, даже если лампа загорается и работает при нормальном уровне освещения. Если при самопроверке обнаруживается неисправность, она индицируется следующим образом. См. таблицу 1 ниже.

Неисправная аварийная лампа: непрерывное мигание красным светом.

Неисправный аккумулятор или малая емкость: двойное мигание красным светом с последующей паузой.

Неисправный аварийный светильник: тройное мигание красным светом с последующей паузой.

Если состояние заряда известно, светильник будет выполнять перезарядку из разряженного состояния до примерно 80% заряда за 14 часов. Потом для завершения зарядки будет использоваться уменьшенный ток. Если состояние заряда аккумулятора неизвестно (например, при первом подключении), заряд с пониженным током выполняется в течение 44 часов.

При температурах аккумулятора ниже 10° С ток заряда уменьшается и время заряда увеличивается.

Функция заряда контролируется постоянно, выполняется проверка на перезарядку и отсутствие зарядки.

В случае неисправности индицируется тройное мигание красного светодиода с последующей паузой.

Управление включает специальные функции, которые предотвращают опасные условия, возникающие в случае неисправности микропроцессора. После полного разряда аккумулятора светильник переключится в режим разряда аккумулятора слабым током, который поддерживает функцию памяти и мониторинга.

### Светодиодная индикация

Состояние индицируется посредством красного и зеленого сигналов светодиода.

Зеленый светодиод будет мигать медленно, если аккумулятор заряжается, и все аварийные функции были удовлетворительно проверены во время последней самопроверки.

Зеленый светодиод будет гореть постоянно при полностью заряженном аккумуляторе.

Красный светодиод будет мигать при наличии неисправности.

Таблица 1 Индикация функций контроля

ЗЕЛЕНЫЙ	КРАСНЫЙ	РЕЖИМ	ПРИМЕЧАНИЯ
Быстрое мигание: ½ сек. – вкл., 1 сек. – выкл.		Заряд C/10	
Медленное мигание: 1 сек. – вкл., 1 сек. – выкл.		Заряд C/20	Токи заряда при низких температурах снижаются
Постоянное свечение		Полный заряд	
Быстрое попеременное мигание красного и зеленого	Быстрое попеременное мигание красного и зеленого	Осталось менее ½ часа работы в аварийном режиме	Одна лампа на уровне аварийного освещения
	Быстрое мигание	Лампа неисправна	Только аварийная лампа
	Повторяющееся двойное мигание красного светодиода	Неисправность аккумулятора, или аккумулятор не подключен, или малая длительность после длительной проверки	Предел минимальной длительности во время длительной проверки неудовлетворителен, пределы зависят от температуры и типа лампы
	Повторяющееся тройное мигание красного светодиода	Неисправность в электронике источника питания	
Медленное мигание или	Периодическое краткое мигание	Питание от сети при запрете аварийного	

постоянное свечение	один раз в четыре секунды	режима	
Отсутствует	Отсутствует	Неисправность индикатора	Лампы включены
Отсутствует	Отсутствует	- Сеть выключена, аккумулятор разряжен, или - сеть выключена, запрет аварийного режима или - неисправен весь светильник	Лампы выключены
Отсутствует или постоянное зеленое свечение	Отсутствует	Неисправно аварийное управление	Включена сетевая лампа

#### 4.3 Функция запрета (см. также 3.7)

При необходимости локального запрета аварийного режима работы необходимо заказывать светильник с соответствующими подключениями, установленными для этой функции. Электрический монтаж будет выполняться двумя подключениями к схеме управления, которые вынесены на дополнительную клеммную колодку около клемм сетевого питания. При замкнутой цепи обеспечивается нормальное функционирование, при разомкнутой – аварийная функция запрещается. Параллельно одному переключателю можно подключить до 10 светильников с использованием кабеля длиной 500 м. Функция запрета, также как и функция снятия запрета, может инициироваться при наличии нормального сетевого питания, а так же без него, аварийное освещение может быть включено в то время как вся система все еще обесточена.

Функция запрета не действует при полностью разряженном аккумуляторе и отсутствующем сетевом питании. Аварийная функция может быть запрещена во время работы в аварийном режиме.

#### 5.0 Ввод в действие (Доступ см. в разделе 6)

Светильники будут находиться в полностью рабочем состоянии и обеспечивать правильную индикацию только после завершения полного заряда, цикла разряда и перезаряда при самотестировании, что занимает приблизительно 100 часов. После этого в памяти блока будут записаны все его рабочие параметры. Индикация будет функционировать правильно при условии, что аккумулятор не отключен.

5.1 На неаварийные светильники напряжение подается после установки ламп и закрывания светильника. Обе лампы должны гореть. При открывании крышки лампы погаснут.

#### 5.2 Ввод в действие в аварийном режиме

##### 5.2.1 Ввод в действие при незапитанном светильнике

После установки ламп и закрывания крышки светильник перейдет в аварийный режим до полного разряда аккумулятора, если начальное напряжение аккумулятора достаточно высоко (> 5.5 В). Если переключатель запрета аварийного режима находится в состоянии блокировки, лампа включится на 60 секунд, если заряда аккумулятора достаточно для того, чтобы обеспечить ее питание в течение этого времени.

##### 5.2.2 Ввод в действие с поданным сетевым питанием.

Если подключен местный выключатель освещения, включите его. После установки ламп и закрывания крышки светильник будет гореть. При первом включении питания аварийная лампа загорится полностью через 60 секунд. Это предусмотрено для того, чтобы увеличить надежность в ситуациях очень частых включений и отключений сетевого питания или нерегулярного питания, что может иметь место при вводе в эксплуатацию. Начальный заряд аккумулятора C/20 будет индицироваться мигающим зеленым светодиодом с периодичностью 1 сек – вкл., 1 сек – выкл.

При наличии переключателя блокировки аварийного режима красный светодиод будет кратковременно мигать каждые 4 секунды, если переключатель находится в состоянии блокировки. Если состояние заряда аккумулятора неизвестно (например, при первом подключении), заряд пониженным током выполняется в течение 44 часов.

Длительная самопроверка выполняется после начальной установки, включения питания и завершения полного цикла заряда. Выполнение проверки задерживается, если рабочая температура в этот момент слишком высока для получения правильных результатов или линия Ls выключена. Одна лампа остается под нормальным сетевым напряжением. После проверки будет выполняться быстрый заряд аккумулятора до 80% от его емкости, затем заряд до полной емкости с включением постоянной индикации зеленого светодиода.

### 5.2.3 Работа при низкой температуре

При температуре аккумулятора ниже 10° С зарядный ток снижается и время заряда увеличивается. Такая температура эквивалентна работе светильника при -5° С с включенными лампами или при +5° С с выключенными лампами.

Когда светильник работает при температуре окружающего воздуха ниже 0° С в течение длительного времени, желательно использовать его в управляемом режиме, чтобы лампы, запитываемые от сетевого напряжения, прогрели аккумулятор до нормальной рабочей температуры

### 6.0 Обслуживание и эксплуатация

Для обеспечения максимальной надежности и практичности функции аварийного мониторинга светильник имеет электронное защитное устройство обесточивания. Электронный датчик управляется пластиной, расположенной на диффузоре. Это предусмотрено для обеспечения безопасности при открывании светильника и замене ламп.

**Для безопасного обслуживания за схемой управления необходимо отключить сетевое питание и осторожно обращаться с подключениями аккумулятора, см. пункт 6.8.**

#### 6.1 Открывание и закрывание передней крышки

Передняя крышка крепится с помощью 6/10 невыпадающих винтов М6; необходимо проявить осторожность, так как она не имеет подвески.

#### 6.2 Установка ламп и их замена

**ВНИМАНИЕ** – Если работы со светильником выполняются при включенном напряжении, то лампы погаснут при открывании крышки. Если лампы продолжают гореть, это свидетельствует о наличии неисправности. Не снимайте лампы. Схема управления выйдет из строя, если лампы снимать, не обесточив их, кроме того, существует опасность возгорания. Такая ситуация может возникнуть, если узел датчика неисправен или поврежден. Необходимо обесточить светильник, проверить схему управления и заменить узел электронного датчика при его неисправности, см. пункт 6.7.

**Лампы, которые не работают или светятся тускло, следует заменять по возможности скорее.**

Схема управления разработана таким образом, что она заранее индицирует приближение окончания срока службы. Всегда заменяйте обе лампы.

Двухштырьковые лампы устанавливаются в патронах, имеющих вращающуюся секцию. Вставьте лампу в патрон и поверните на 90°. Контакт смещен так, чтобы оставаться в положении 90°. Если лампа не поворачивается, убедитесь, что она полностью вставлена в патрон. Лампы с цоколем Fаб устанавливаются в подпружиненных патронах, которые вытягиваются для установки лампы. Прежде, чем вставлять лампы, убедитесь, что ее штырьки не повреждены и не болтаются в цоколе.

#### 6.3 Отсоединение рефлектора/панели схемы управления

Ослабьте крепежные винты, удерживающие рефлектор / панель схемы управления, в достаточной степени, чтобы можно было выдвинуть ее по шпоночным пазам. Панель повиснет на удерживающих цепях без натяжения проводов между корпусом и панелью. Закрепление панели выполняйте в обратном порядке

При необходимости узлы патронов можно снять с панели схемы управления, отвернув крепежный винт, вытолкнув штифт в торце панели, и протолкнув узел патрона в направлении центра панели.

Сборка выполняется в обратном порядке; убедитесь, что узел патрона полностью защелкнулся на месте в панели.

Узлы патронов имеют соединительные колодки и для каждой модели используется индивидуальный патрон. Для замены необходимо заказывать соответствующие узлы.

#### 6.4 Снятие рефлектора/панели схемы управления с узлами патронов

Отделите панель схемы управления от корпуса и повесьте ее на кордах, как описано выше. Отсоедините кабели, идущие от панели к клеммной колодке сетевого питания, отцепите удерживающий корд от панели схемы управления и поднимите ее.

#### **6.5 Обслуживание светильника за панелью схемы управления**

При освобождении панели обнажаются клеммы, находящиеся под сетевым напряжением. При выполнении любых работ за панелью необходимо отсоединить сетевое питание, чтобы избежать опасности возгорания и повреждения компонентов светильника.

#### **6.6 Замена балласта или схемы аварийного управления**

Балласт не содержит частей, подлежащих замене. При необходимости его замены необходимо выполнить следующую процедуру:

Убедитесь, что светильник отключен от сетевого напряжения.

Снимите панель схемы управления с корпуса и поверните ее как описано выше. На аварийных светильниках снимите разъем аккумулятора.

Для балласта используются 6 мм соединители, которые фиксируются и освобождаются при вытягивании черной втулки крышки в осевом направлении. Во время установки раздастся 'щелчок', указывающий на срабатывание фиксатора. **Ни в коем случае нельзя заменять быстросъемные соединители соединителями других фирм.**

Установка выполняется в обратном порядке. Внимательно проверьте подключения перед подачей напряжения. Проводники аварийной лампы маркируются пластиковой трубкой (E). Будьте внимательны при выполнении подключений. Устройство **не** имеет защиты от переплюсовки аккумулятора. Желтым цветом обозначены проводники высокого напряжения. Неправильное подключение с высокой степенью вероятности может привести к повреждению. **Внимательность и повторные проверки не будут лишними при выполнении замены**

Отсоедините проводники, идущие к балласту и запомните подключения. При снятии подключений **всегда** отсоединяйте датчик и светодиод (LED1, LED2, PRPT1 и PRPT2) **последними**, а подключайте **первыми**. Открутите крепежные винты балласта и снимите его с панели.

#### **6.7 Замена датчика с/без узла светодиода**

Очень маловероятно, что этот узел потребует замены по какой-либо другой причине, кроме механического повреждения.

Отключите сетевое напряжение. Отсоедините и запомните подключения. Открутите два винта и замените узел, используя гайки со старого узла. Снова выполните подключения и проверьте их перед включением напряжения.

#### **6.8 Замена аккумулятора**

Доступ к аккумулятору осуществляется посредством выкручивания крепежных винтов панели схемы управления, ее выдвиганием и откидыванием.

Аккумулятор подключается к схеме управления с помощью штепсельного разъема. Нагрузка аккумулятора отключается с помощью электронного датчика. Ослабьте винты, удерживающие аккумуляторный источник питания и продвиньте в одну сторону в осевом направлении, а затем в другую сторону, чтобы освободить его. Аккумуляторный источник питания не предназначен для открывания и заменяется целым блоком. Аккумулятор является потенциально опасным, но защищен при удалении кожухом класса IP30, который закрывает части, находящиеся под напряжением. Блок аккумулятора необходимо защитить от попадания воды и повреждения, а затем **как можно скорее удалить его из любой потенциально опасной зоны**

Продвиньте заменяемый аккумулятор в продольном направлении сначала в одну сторону, а затем в другую, чтобы вставить его, и затяните винты. Затем вставляется гнездо. Светильник не должен эксплуатироваться без подключенного аккумулятора. Если аккумулятор был снят и не установлен снова, то необходимо отключить провода питания управляющей схемы на клеммной колодке сетевого питания и изолировать их.

#### **6.9 Раздельная проверка аккумулятора**

Самым простым способом проверки аккумулятора является его проверка на исправном светильнике по расчетной длительности разряда.

Если необходимо выполнить отдельную проверку аккумулятора, его следует заряжать, используя **зарядное устройство постоянного тока** при токе 200/400 мА в течение 30/15 часов для 4 Ач (18 Вт) или 350/700 мА в течение 30/15 часов для 7 Ач (36 Вт). Измерение разряда не является простым, так как ток пропорционален напряжению для резистивных нагрузок, поэтому он должен усредняться. Разрядите аккумулятор при токе нагрузки от 1 до 2 А и умножьте ток на время. Не разряжайте аккумулятор до напряжения ниже 1 В на элемент, т.е. ниже 5 В. Емкость батареи должна быть 70% или более от нормальной.

## 7.0 Текущее техническое обслуживание

Визуальные проверки следует выполнять через интервалы, описанные в соответствующих правилах EN 60079-17, и они должны включать следующее:

Убедитесь в работоспособности ламп и проверьте их внешнее состояние. Почернение на краях ламп является признаком длительного использования.

Убедитесь в отсутствии механических повреждений/коррозии.

Проверьте соединения, включая заземление, на надежность.

Убедитесь в отсутствии скопления пыли или грязи.

Проверьте вводы, заглушки и т.д. на надежность крепления.

Убедитесь в отсутствии несанкционированных изменений.

Проверьте состояние прокладки и креплений корпуса.

Убедитесь в отсутствии влаги.

Следует проводить периодический контроль уплотнителя кожуха, чтобы убедиться в его целостности.

Уплотнитель можно заменить и при необходимости закрепить на месте, используя **очень небольшое** количество силиконового клея.

Если светильник был подвержен воздействию аномальных условий, например, сильных механических воздействий или химических веществ, его необходимо отключить до тех пор, пока он не будет проверен компетентным специалистом. При возникновении сомнений светильник следует вернуть в компанию Chalmit для проверки и, при необходимости, для замены

## 7.1 Отыскание неисправностей

После передачи неисправных компонентов в мастерскую отыскание неисправностей выполняется заменой заведомо исправными компонентами. За исключением проверки неразрывности цепей входных подключений питания и балласта, мало что можно сделать для отыскания неисправностей с помощью приборов. Проверка под напряжением и использование измерителей на высокочастотных блоках в мастерской даст мало информации и может повредить исправные компоненты. Соблюдайте осторожность при подсоединении и отсоединении, см. пункт 6.7.

### 7.1.1 Неаварийные светильники

Лампы будут работать до тех пор, пока одна из них не перестанет зажигаться. Установите новые лампы. Если результат будет неудовлетворительным, проверьте целостность подключения к балласту. При отсутствии результата проверьте целостность подключения к патронам, отсоединив проводники от балласта. Если это не приведет к обнаружению неисправности, замените балласт. Если и это не даст результата, отсоедините подключение к датчику. Если лампы загорятся, это может указывать на неисправность датчика, см. пункт 6.7, но так как это маловероятно, перед заменой следует проверить все соединения.

### 7.1.2 Аварийные светильники

Проверка функционирования светодиода. **Если светодиод имеет красный цвет**, см. таблицу, в которой приведена диагностика неисправностей. Если светильник не работает от сети при запитанной линии Ls, выполните проверки по пункту 7.1.1. Если не удастся восстановить работу от сети, замените блок управления.

Обычно первым действием, которое выполняется для аварийных светильников, которые нормально работают от сети, но не от аварийного питания, является его включение на несколько минут перед проверкой работы от аварийного питания. При отсутствии результата убедитесь, что подключение запрета является замкнутой цепью. Если светильник работает от аварийного питания, дайте ему полностью разрядиться. Затем следует включить его на 60 минут и снова проверить разряд.

Если светильник работает в течение нескольких минут, он заряжается. В противном случае поменяйте аккумулятор и повторите полный разряд и короткую проверку заряда. При положительном результате

полностью зарядите светильник в течение 48 часов и проверьте длительность работы. Если все еще присутствуют признаки неисправности, замените блок управления.

## 7.2 Чистка

**Диффузор нельзя протирать сухой тканью, так как это может привести к опасности возгорания вследствие электростатического разряда.** Чистка диффузора с использованием химреагентов или очистителей на основе углеводородных растворителей может привести к сильному повреждению.

## 8.0 Параметры предохранителей и миниатюрных автоматических выключателей

При выборе миниатюрных автоматических выключателей пользователям рекомендуется проконсультироваться с изготовителем выключателей, так как это устройство содержит электронную схему управления. Параметры выключателей могут варьироваться в зависимости от производителя, типа и сопротивления проводников. Электронная схема управления имеет пусковой ток 30 А в течение 500 мкс для напряжения 230 В – для аварийных и неаварийных светильников, 45 А в течение 350 мкс для напряжения 110 В – для неаварийных светильников, и 35 А в течение 250 мкс для напряжения 110 В – для аварийных светильников. Эти цифры приведены для низкоомных подключений короткими кабелями и источников с низким входным сопротивлением.

## 9.0 Утилизация материалов

### Общие сведения

Корпус светильника изготавливается из негорючих и горючих материалов. Диффузор выполнен из пластмассы, а схема управления содержит пластмассовые детали и электронные элементы. Все электрические компоненты и части корпуса могут выделять ядовитые газы при сжигании. Избегайте вдыхания этих газов. Необходимо выполнять все местные постановления, касающиеся утилизации.

### 9.1 Лампы

Люминесцентные лампы в небольших количествах не являются “специальными отходами”. Баллон лампы следует разбивать в контейнере, чтобы избежать травм от попадания осколков, и избегать вдыхания пыли.

**Внимание:** *Не сжигайте лампы.*

### 9.2 Утилизация аккумуляторов

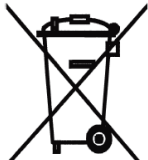
В соответствии с правилами утилизации вредных отходов никель-кадмиевые аккумуляторы считаются “контролируемыми отходами”, и лицо, выполняющее их утилизацию должно соблюдать осторожность. Аккумуляторы могут быть возвращены изготовителю для переработки. Их необходимо хранить и транспортировать с соблюдением правил безопасности, а также выполнять необходимые меры по обеспечению борьбы с загрязнением окружающей среды перед транспортировкой. Следует полностью разрядить аккумуляторы перед транспортировкой, либо предотвратить выделение аккумулялированной энергии при перевозке. За подробностями обращайтесь в наш технический отдел.

Таблица 2: Номинальная мощность ламп и ток питания

Напряжение питания	Лампы	Мощность, Вт	Ток, А
230 В, 50/60 Гц	2 x 18Вт / 1 x 36Вт	35	0.17
	2 x 18Вт Аварийная	40	0.19
	2 x 36Вт	70	0.32
	2 x 36Вт Аварийная	77	0.36
110 В, 50/60 Гц	2 x 18Вт / 1 x 36Вт	35	0.34
	2 x 18Вт Аварийная	40	0.38
	2 x 36Вт	70	0.65
	2 x 36Вт Аварийная	77	0.73

Коэффициент мощности > 98. Мощность постоянна в диапазоне напряжений.



<b>Температура воздуха при хранении</b>	От -40° С до +80° С
<b>Электромагнитная совместимость</b>	EN 50081-2 (излучение) EN 50082-2 (помехоустойчивость) EN 61000-3-2 (генерируемые гармоники)
<b>Перенапряжение</b>	400 В перем. тока в течение 1 минуты EN 61000-4-5 > 4 кВ
<b>Аккумуляторы</b>	6В, 7Ач, никель-кадмиевый (36 Вт) 6В, 4Ач, никель-кадмиевый (18 Вт)
<b>Длительность работы в аварийном режиме</b>	3 часа по EN 60598 2-22 при Токр = 25° С (В соответствии со стандартом длительность работы должна быть 3 часа после 4 лет эксплуатации) Светильники с длительностью работы 4 часа являются специальными
<b>Выходная мощность в аварийном режиме</b>	Лампа 1200 мм, 25% от нормальной мощности одной лампы Лампа 600 мм, 30% от нормальной мощности одной лампы Светильники с длительностью работы 4 часа являются специальными и обеспечивают 80% от этих значений



Прибор не принадлежит к торговым отходам, и должен быть ликвидирован либо повторно использован таким образом чтобы уменьшить вред на окружающую среду.

“Chalmit Lighting” является одним из ведущих поставщиков продукции опасных зон и морских освещений.

**Chalmit Lighting is a leading supplier of Hazardous Area and Marine Lighting products**

		<p><b>CHALMIT LIGHTING</b>          PO Box 5575          Glasgow, G52 9AP          Scotland</p>			
Telephone:	+44 (0) 141 882 5555	Registered No:	669157		
Fax:	+44 (0) 141 883 3704	Registered Office:	Mitre House, 160 Aldersgate Street, London, EC1A 4DD		
Email:	<a href="mailto:info@chalmit.com">info@chalmit.com</a>				
Web:	<a href="http://www.chalmit.com">www.chalmit.com</a>				

For technical support, please contact: [techsupport@chalmit.com](mailto:techsupport@chalmit.com)

Note: Chalmit Lighting reserves the right to amend characteristics of our products and all data is for guidance only.